

SERVOREGULATOR SERIA CRB100

Servoregulatorul ESBE din seria CRB100 este un regulator electronic de temperatură ambiantă, integrat în servomotor, cu o telecomandă dotată cu o interfață foarte prietenoasă cu utilizatorul și o instalare simplă. Setările se efectuează de la telecomanda cu senzor de ambianță integrat, care poate fi conectată la servomotor fie prin cablu (CRB110), fie în radio-frecvență (fără fir, CRB120)

UTILIZARE

Seria de servoregulate CRB100 este proiectată pentru a asigura un confort de nivel înalt și economii de energie pentru proprietarul locuinței.

Servoregulatorul este format din două componente principale, servomotorul și telecomanda.

- Telecomandă cu afișaj într-un design modern, ce conține senzorul de temperatură ambiantă și prin intermediul căreia se ajustează și setează toți parametrii cum ar fi nivelul climatului ambiant cât și programul zilnic și săptămânal.
- Servomotorul poate fi conectat la telecomandă fie prin radio-frecvență (CRB120) pentru o instalare facilă fie prin cablu (CRB110).

Prin intermediul ceasului programator încorporat, se pot seta valori diferite ale temperaturii pentru zi și noapte, astfel, realizându-se economii de energie. Temperatura economică poate fi activată și de la un echipament extern, de exemplu modemul GSM ESBE CRB915. Cu acest echipament nivelul temperaturii setate poate fi ușor schimbat prin intermediul unui telefon mobil.

CRB114 este disponibil cu contact auxiliar pentru controlul pompei funcție de poziția ventilului, inclusiv o cutie externă pentru conectarea electrică facilă.

MONTAREA

Pentru a asigura un confort maxim, telecomanda trebuie amplasată într-o zonă centrală deschisă din locuință, ferită de lumina directă a soarelui.

Alimentarea se face de la rețea 230 V ca, fiind livrat cu transformator, cablu de 1,5m și ștecher. Senzorul de temperatura pentru conducta de tur cu cablu de 1,5m este inclus în furnitură (opțional, cablu cu lungime mai mare). Senzorul de temperatură tur trebuie să fie izolat de temperatura ambiantă.

Servoregulatorul CRB100 este simplu de montat pe ventilele ESBE cu 3 și 4 căi din seriile G, MG, F, BIV, T, TM, H și HG, iar cu ventilele din seriile VRG și VRB oferă o precizie mai mare de reglare și o montare și mai simplă.

ECHIPAMENT OPȚIONAL

CRA911 Senzor aplicat pe conductă, cablu de 5 m _____
Cod art. 1705 31 00

CRB915 Modem GSM _____ Cod art. 1705 59 00



CRB111
Cablu



CRB114
Cablu, ceas programator,
controlul pompei



CRB122/CRB125
Radio frecvență, ceas programator

VENTILE DE AMESTEC ADECVATE

Servoregulatorul este livrat complet cu un kit de montare pentru instalarea simplă pe ventilele rotative de amestec ESBE.

- Seria VRG100
 - Seria VRG200
 - Seria VRG300
 - Seria VRB100
 - Seria MG*
 - Seria G
 - Seria F ≤ DN50
 - Seria BIV
 - Seria T și TM
 - Seriile H și HG
- * exclusiv 5MG

KITURI DE LEGĂTURĂ

Kiturile de adaptare necesare pentru instalarea simplă pe ventilele rotative de amestec ESBE se livrează împreună cu fiecare servomotor. Kit-urile de legătură pot fi comandate și separat, ca piesă de schimb.

Cod art.

1600 05 00 (= inclus în furnitura standard) _____

Ventile ESBE din seriile VRG, VRB, G, MG, F, BIV, T, TM, H, HG

Kiturile de adaptare pentru alte tipuri de ventile de amestec sunt disponibile după cum urmează:

Cod art.

1600 06 00 _____ Meibes

1600 07 00 _____ Watts

1600 08 00 _____ Honeywell Corona

1600 09 00 _____ Lovato

1600 10 00 _____ PAW

DATE TEHNICE

Temperatură ambiantă: _____ max. +55°C, min. -5°C

Temp. lucru:

Senzor tur aplicat: _____ +5 la +95°C

Senzor ambianță _____ +5 la +30°C

Grad de protecție carcasă

- Servomotor: _____ IP41

- Telecomandă: _____ IP20

Clasă de protecție: _____ II

Sursă de alimentare

- Servomotor: _____ 230 ± 10% V c.a., 50 Hz

- Telecomandă fără fir (RF): _____ 2x 1,5 V LR6/AA

Consum de putere - 230 V c.a.: _____ 10 VA

Durată de viață a bateriei,

Telecomandă fără fir (RF): _____ 1 an

Capacitate contact auxiliar: _____ 6(3) A 250 V c.a.

Cuplu: _____ 6 Nm

Timp realizare cursă la viteză max.: _____ 30s

Greutate: _____ 0,9 kg

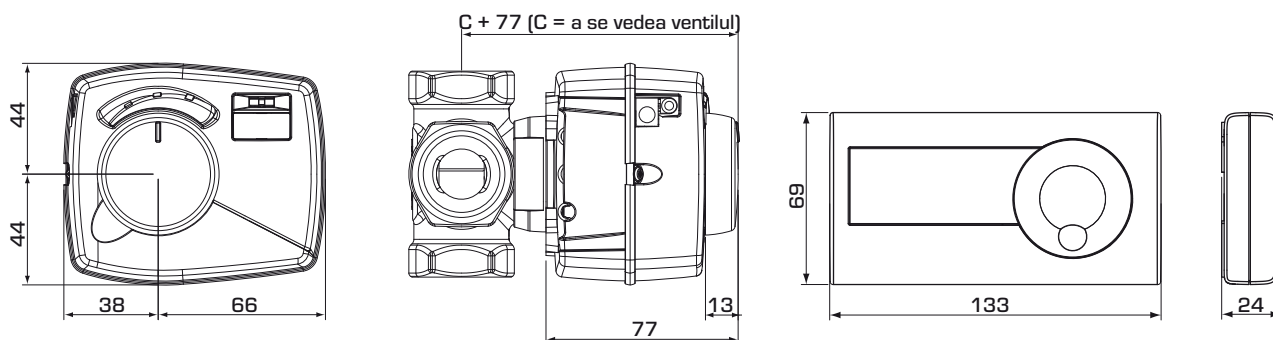
Cablu pentru telecomanda cablată: _____ 20m

Frecvență radio CRB120: _____ 868MHz

_____ ITU secțiunea 1 aprobat conform EN 300220-2

CE LVD 2006/95/EC
EMC 2004/108/EC
RoHS 2011/65/EC

SERVOREGULATOR SERIA CRB100



Dimensiuni de instalare pentru servoregulatele din seria CRB100 cu ventile de amestec ESBE VRG100, VRG200, VRG300 și VRB100

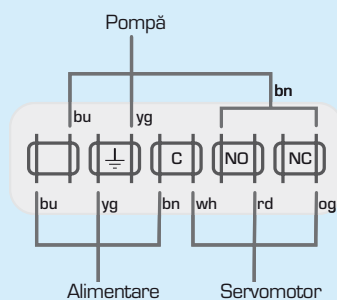
Dimensiuni de instalare pentru telecomenzi

SERIA CRB100

Cod art.	Referință	Tensiune [V c.a.]	Cuplu [Nm]	Telecomandă cu senzor de ambianță	Notă	Înlocuiește
1266 01 00	CRB111	230	6	Cablu	Fără ceas programator încorporat	
1266 14 00	CRB114				Cu cutie de conexiuni pentru controlul pompei	1266 03 00
1266 22 00	CRB122			Radio-frecvență (fără fir)	Transformator cu ștecher specific pentru Marea Britanie	1266 21 00
1266 25 00	CRB125					

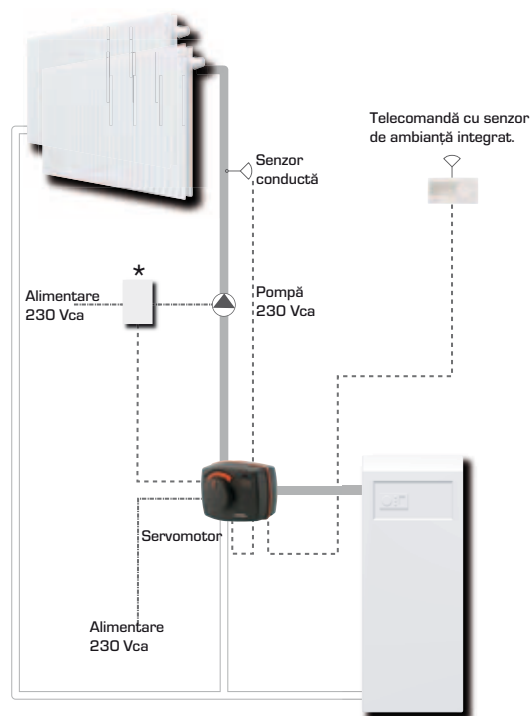
CABLARE

Servoregulatorul trebuie precedat de un ruptor multipolar în instalația fixă.



Servoregulator cu cutie de conexiuni pentru controlul pompei, seria CRB114

EXEMPLU DE INSTALARE



* Numai pentru CRB114, Servoregulator cu cutie de conexiuni pentru controlul pompei