

SERVOREGULATOARE

SERVOREGULATOR SERIA CRA150

Seria CRA150 de la ESBE este o combinație între un servomotor și un regulator electronic de temperatură constantă, conceput special pentru sistemele de încălzire și răcire printr-un singur circuit.

UTILIZARE

Seria ESBE CRA150 este un regulator electronic integrat într-un servomotor ce poate să realizeze controlul în 2 moduri. Modul de lucru principal, este de exemplu încălzirea; în acest mod servoregulatorul va amesteca fluidul cu temperatură ridicată din circuitul tur cu cel din retur funcție de temperatura setată. Modul de lucru secundar, de exemplu răcirea, este activată de un semnal digital extern și în acest mod servoregulatorul va schimba direcția de rotire și va amesteca fluidul rece din tur cu cel din retur conform cu temperatura alternativă setată. Reglajul temperaturii se face prin intermediul unui joystick ușor de utilizat și al unui afișaj iluminat iar temperatura se poate seta în intervalul 5 - 95°C.

MONTARE

Sursă de alimentare prin adaptor de 230 V c.a. (complet, cu transformator, cablu și ștecher).

Senzorul bulb pentru conducta de tur se livrează cu un cablu de 1,5 m inclus (un cablu mai lung este disponibil ca accesoriu). Senzorul trebuie izolat cu atenție față de temperatura ambiantă.

Datorită interfeței speciale dintre servoregulatorul seria CRA150 și ventilele ESBE din seriile VRG, VRH și VRB, unitatea ca întreg are o stabilitate și o precizie unică atunci când efectuează reglarea. De asemenea, servoregulatorul seria CRA150 se montează simplu pe ventilele ESBE MG, G, F și BIV.

ECHIPAMENT OPȚIONAL

Cod art.

16200700 _____ ARA801 Kit contact auxiliar
17053100 _____ CRA911 Senzor aplicat pe conductă, cablu de 5 m



CRA151
230 V c.a.

VENTILE DE AMESTEC ADECVATE

- Seria VRG100
 - Seria VRG200
 - Seria VRG300
 - Seria VRH100
 - Seria VRB100
 - Seria MG*
 - Seria G
 - Seria F ≤ DN50
 - Seria BIV
 - Seria T și TM
 - Seriile H și HG
- * exclusiv 5MG

KITURI DE LEGĂTURĂ

Kiturile de adaptare necesare pentru instalarea simplă pe ventilele rotative de amestec ESBE se livrează împreună cu fiecare servomotor. Kit-urile de legătură pot fi comandate și separat, ca piesă de schimb.

Cod art.

16000500 (= împreună cu servomotorul) _____
_____ Ventile ESBE din seriile VRG, VRH, VRB,
G, MG, F, BIV, T, TM, H, HG

Kiturile de adaptare pentru alte tipuri de ventile de amestec sunt disponibile după cum urmează:

Cod art.

16000600 _____ Meibes
16000700 _____ Watts
16000800 _____ Honeywell Corona
16000900 _____ Lovato
16001000 _____ PAW

DATE TEHNICE

Temperatură ambiantă: _____ max. +55°C
_____ min. -5°C

Senzori: _____ Senzor de temperatură tip NTC
Temp. lucru,

Senzor tur aplicat: _____ +5 la +95°C

Grad de protecție carcasă: _____ IP41

Clasă de protecție: _____ II

Tensiune de alimentare: _____ 230 ± 10% V c.a., 50 Hz

Putere absorbită - 230 V c.a.: _____ 10 VA

Cuplu: _____ 6 Nm

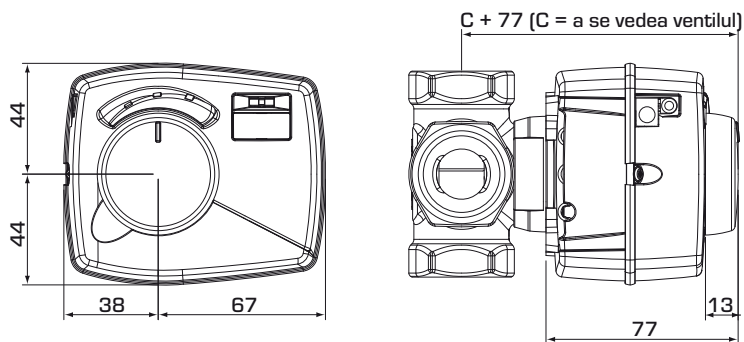
Timp realizare cursă la viteză max.: _____ 30s

Greutate: _____ 0,4 kg

CE LVD 2006/95/EC
EMC 2004/108/EC
RoHS 2011/65/EC

SERVOREGULATOR

SERVOREGULATOR SERIA CRA150



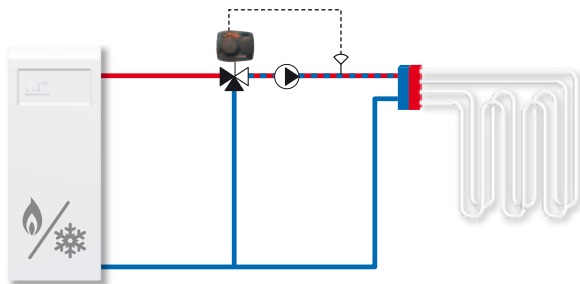
Dimensiuni de instalare pentru servoregulatele din seria CRA150 cu ventile de amestec ESBE VRG100, VRG200, VRG300, VRH100 și VRB100

SERIA CRA150

Cod art.	Referință	Tensiune [V c.a.]	Gama de reglare temp.	Cuplu [Nm]	Notă	Înlocuiește
12725100	CRA151	230	5-95°C	6		

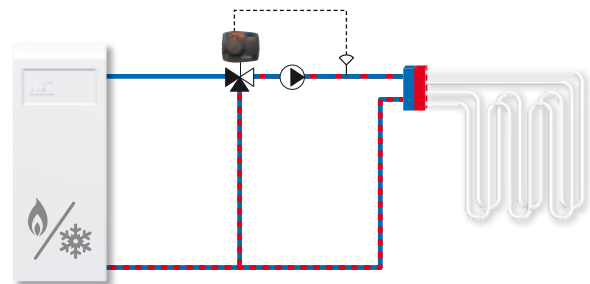
EXEMPLE DE INSTALARE

①



Mod încălzire

②



Mod răcire