

SERVOREGULATOARE

SERVOREGULATOR SERIA CRA140

Seria ESBE CRA140 este o combinație între un servomotor și un regulator electronic ce asigură controlul temperaturii constante pe tur și al temperaturii de retur în instalațiile unde se cere în mod special controlul celor două temperaturi.

UTILIZARE

Servoregulatorul ESBE seria CRA140 este proiectat să asigure o temperatură constantă pe circuitul tur și în același timp să păstreze o a doua temperatură într-o gamă prestabilită. Stabilirea temperaturii se efectuează prin intermediul unui joystick simplu de utilizat și al interfeței afișajului. Temperatura reglabilă se poate seta în intervalul 5 - 95°C.

Servoregulatorul este format din servomotorul cu regulatorul electronic încorporat și 2 senzori bulb S1 și S2 preconectați. Funcția principală este de a menține temperatura la senzorul S1 prin închiderea și deschiderea ventilului de amestec și în același timp să asigure temperatura la senzorul S2 în limitele minimă și maximă setate. Dacă temperatura la senzorul 2 depășește limitele setate servoregulatorul va schimba modul de lucru și va închide și deschide ventilul astfel încât temperatura la senzorul S2 să se încadreze în limitele setate. În ambele moduri de lucru, temperatura la senzorul S1 nu va fi niciodată sub valoarea minimă sau peste valoarea maximă setată.

O temperatură de referință alternativă poate fi activată de la un contact extern.

MONTARE

Sursă de alimentare prin adaptor de 230 V c.a. (complet, cu transformator, cablu și ștecher).

Senzorul bulb S1 pentru circuitul tur se livrează cu un cablu de 1,5m, iar senzorul bulb S2 pentru circuitul retur se livrează cu un cablu de 2m. Toți senzorii trebuie izolați cu atenție față de temperatura ambiantă.

Datorită interfeței speciale dintre servoregulatorul seria CRA100 și ventilele ESBE din seriile VRG, VRH și VRB, unitatea ca întreg are o stabilitate și o precizie unică atunci când efectuează reglarea. De asemenea, servoregulatorul seria CRA100 se montează simplu pe ventilele ESBE MG, G, F și BIV.

ECHIPAMENT OPȚIONAL

Cod art.

17055900 _____ CRB915 Modem GSM

16200700 _____ ARA801 Kit contact auxiliar



CRA141
230 V c.a.

VENTILE DE AMESTEC ADECVATE

- Seria VRG100
 - Seria VRG200
 - Seria VRG300
 - Seria VRH100
 - Seria VRB100
 - Seria MG*
 - Seria G
 - Seria F ≤ DN50
 - Seria BIV
 - Seria T și TM
 - Seriile H și HG
- * exclusiv 5MG

KITURI DE LEGĂTURĂ

Kiturile de adaptare necesare pentru instalarea simplă pe ventilele rotative de amestec ESBE se livrează împreună cu fiecare servomotor. Kit-urile de legătură pot fi comandate și separat, ca piesă de schimb.

Cod art.

16000500 (= împreună cu servomotorul) _____
_____ Ventile ESBE din seriile VRG, VRH, VRB,
G, MG, F, BIV, T, TM, H, HG

Kiturile de adaptare pentru alte tipuri de ventile de amestec sunt disponibile după cum urmează:

Cod art.

16000600 _____ Meibes
16000700 _____ Watts
16000800 _____ Honeywell Corona
16000900 _____ Lovato
16001000 _____ PAW

DATE TEHNICE

Temperatură ambiantă: _____ max. +55°C

_____ min. -5°C

Senzori: _____ Senzor de temperatură tip NTC

Temp. lucru,

Senzor bulb aplicat S1 și S2: _____ +5 la +95°C

Grad de protecție carcasă: _____ IP41

Clasă de protecție: _____ II

Tensiune de alimentare: _____ 230 ± 10% V c.a., 50 Hz

Putere absorbită - 230 V c.a.: _____ 10 VA

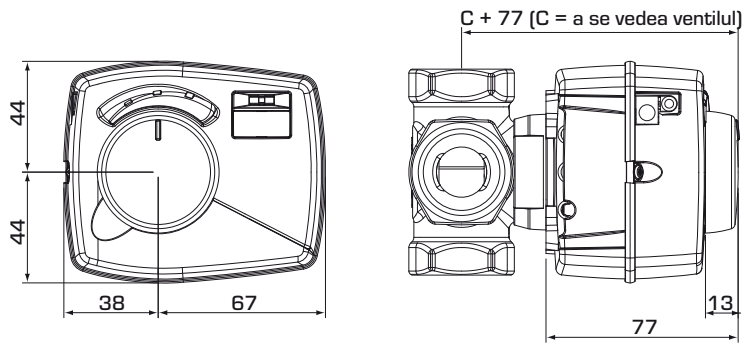
Cuplu: _____ 6 Nm

Timp realizare cursă la viteză max.: _____ 30s

CE LVD 2006/95/EC
EMC 2004/108/EC
RoHS 2011/65/EC

SERVOREGULATOR

SERVOREGULATOR SERIA CRA140



Dimensiuni de instalare pentru servoregulatele din seria CRA140 cu ventile de amestec ESBE VRG100, VRG200, VRG300, VRH100 și VRB100

SERIA CRA140

Cod art.	Referință	Tensiune [V c.a.]	Gama de reglare temp.	Cuplu [Nm]	Greutate [kg]	Notă	Înlocuiește
12724100	CRA141	230	5-95°C	6	0,7		

EXEMPLE DE INSTALARE

