

SERVOREGULATOARE

# SERVOREGULATOR SERIA CRA120

Seria ESBE CRA120 este o combinație între un servomotor și un regulator electronic de temperatură constantă cu gama de lucru între 5 – 95 °C. Se recomandă pentru ventile de la DN65 până la DN150, în special pentru ventilele ESBE cu 3 căi din seria F.

## UTILIZARE

Seria ESBE CRA120 este soluție de automatizare compusă dintr-un regulator electronic și un servomotor, destinate a fi utilizate cu ventile de amestec sau derivație. Reglarea temperaturii de referință cât și a gamei de lucru se efectuează facil de la interfața regulatorului electronic.

## MONTAREA

Tensiune de alimentare electrică la 230 V ca (livrat complet cu transformator, cablu și ștecher) sau 24 V ca (cablu de alimentare și conector).

Regulator electronic cu interfață de operare, pentru montaj facil pe perete, etc., adecvat pentru situațiile în care servomotorul și ventilul se află în locuri greu accesibile. Cablu de 1,5 m inclus, pentru conectare la servomotor.

Senzor aplicat pe conductă cu cablu de 1,5m inclus (cablu mai lung disponibil ca accesoriu). Senzorul trebuie să fie cu grijă izolat de temperatura ambiantă.

CRA120 este recomandat a fi montat pe ventilele ESBE din seria F.

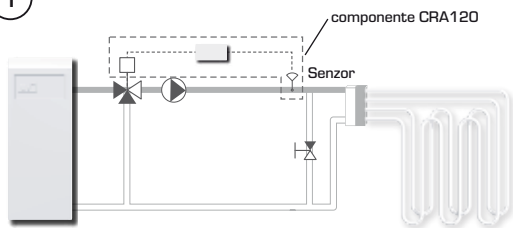
## ECHIPAMENT OPȚIONAL

CRA911 Senzor aplicat pe conductă, cablu de 5 m \_\_\_\_\_  
Cod art. 1705 31 00

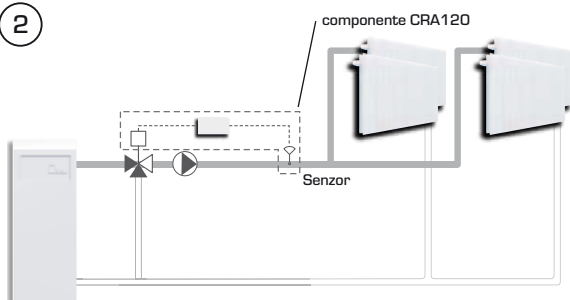
CRB915 Modem GSM \_\_\_\_\_ Cod art. 1705 59 00

## EXEMPLE DE INSTALARE

1



2



CRA121/CRA122/CRA125

## VENTILE DE AMESTEC ADECVATE

Controlerul este livrat complet cu un kit de montare pentru instalarea simplă pe ventilele rotative de amestec ESBE.

● Seria F

## KITURI DE LEGĂTURĂ

Kiturile de adaptare necesare pentru instalarea simplă pe ventilele rotative de amestec ESBE se livrează împreună cu fiecare servomotor. Dacă este necesar, kiturile de adaptare separate pot fi comandate după cum urmează.

Cod art.

1605 33 00 \_\_\_\_\_ Ventile ESBE din seriile VRG, VRB

1605 13 00

\_\_\_\_\_ Ventile ESBE din seriile MG, G, F, BIV, T, TM, H, HG

Kiturile de adaptare pentru alte ventile de amestec și ventile montate în boilere sunt disponibile după cum urmează:

Cod art.

1605 35 00 \_\_\_\_\_ BRV

1605 39 00 \_\_\_\_\_ Honeywell Centra ZR, DR, DRG, DRU  
(DN15–DN50)

1605 17 00 \_\_\_\_\_ Honeywell Centra Kompakt DRK/ZRK

1605 19 00 \_\_\_\_\_ CTC, deplasare liniară

1605 36 00 \_\_\_\_\_ BRV, Meibes, Oventrop, Watts

1605 13 00 \_\_\_\_\_ Sauter MH32...H42...

1605 25 00 \_\_\_\_\_ Siemens VBG31, VBI31, VBF21, VCI31

1605 14 00 \_\_\_\_\_ TA–VTR, TA–STM

1605 26 00 \_\_\_\_\_ Schneider Electric/TAC-TRV

1605 15 00 \_\_\_\_\_ Viessmann (DN20–DN25)

1605 18 00 \_\_\_\_\_ WITA

## DATE TEHNICE

Temperatură ambiantă: \_\_\_\_\_ max. +55°C  
\_\_\_\_\_ min. -5°C

Temp. lucru:

Senzor tur aplicat \_\_\_\_\_ +5 la +95°C

Grad de protecție carcasă - Servomotor: \_\_\_\_\_ IP54

- Regulator electronic: \_\_\_\_\_ IP54

Clasă de protecție: \_\_\_\_\_ II

Tensiune de alimentare: \_\_\_\_\_ 24 ± 10% V c.a., 50/60 Hz

\_\_\_\_\_ 230 ± 10% V c.a., 50 Hz

Putere absorbită - 24 V c.a.: \_\_\_\_\_ 3 VA

- 230 V c.a.: \_\_\_\_\_ 10 VA

Cuplu: \_\_\_\_\_ 15 Nm

Timp realizare cursă la viteză max.: \_\_\_\_\_ 120s

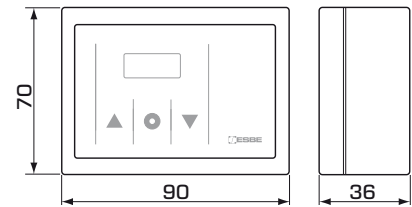
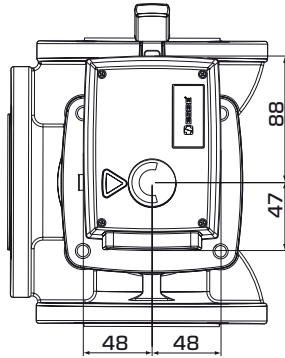
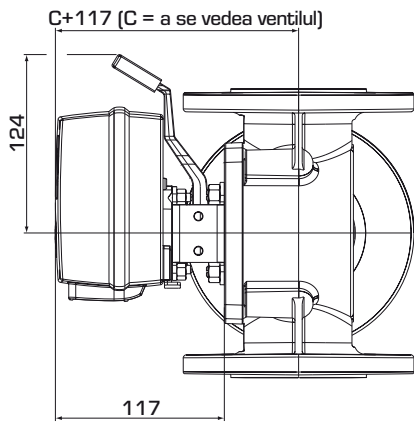
Greutate: \_\_\_\_\_ 0,9 kg



LVD 2006/95/EC  
EMC 2004/108/EC  
RoHS 2011/65/EC

SERVOREGULATOARE

# SERVOREGULATOR SERIA CRA120



Dimensiuni de instalare pentru servomotoare din seria CRA120 cu ventile de amestec ESBE din seriile MG, G, F, T/TM, H/HG și BIV

Dimensiuni de instalare pentru regulatorul electronic

## SERIA CRA120

Cod art.	Referință	Tensiune [V c.a.]	Gama de reglare temp.	Cuplu [Nm]	Notă
1274 21 00	CRA121	230	5-95°C	15	Transformator cu ștecher specific pentru Marea Britanie
1274 25 00	CRA125				
1274 22 00	CRA122	24			

## CABLARE

