

SERVOREGULATOARE

# SERVOREGULATOR SERIA CRA110

Seria ESBE CRA110 este o combinație între un servomotor și un regulator electronic de temperatură constantă cu gama de lucru între 5 – 95 °C. Pentru ventile de până la DN50, recomandat în special pentru ventilele ESBE cu 3 căi seria VRG și cu 4 căi seria VRB.

## UTILIZARE

Seria ESBE CRA110 este un regulator electronic integrat într-un servomotor, destinată a fi utilizată cu ventile de amestec. Reglajul temperaturii se face ușor prin intermediul unui joystick și al unui afișaj. Limitele min/max ale temperaturii tur sunt ajustabile.

O temperatură economică poate fi activată de la un contact digital extern.

## MONTAREA

Tensiune de alimentare electrică la 230 V ca (livrat complet cu transformator, cablu și ștecher) sau 24 V ca (cablu de alimentare și conector).

Senzor aplicat pe conductă cu cablu de 1,5m inclus (cablu mai lung disponibil ca accesoriu). Senzorul trebuie să fie cu grijă izolat de temperatura ambiantă.

Servoregulatorul CRA110 este simplu de montat pe ventilele ESBE cu 3 și 4 căi din seriile G, MG, F, BIV, T, TM, H și HG iar cu ventilele din seriile VRG și VRB oferă o precizie mai mare de reglare și o montare și mai simplă.

## ECHIPAMENT OPȚIONAL

ARA801 Kit contact auxiliar \_\_\_\_\_ Cod art. 1620 07 00

CRA911 Senzor aplicat pe conductă, cablu de 5 m \_\_\_\_\_ Cod art. 1705 31 00

CRB915 Modem GSM \_\_\_\_\_ Cod art. 1705 59 00

## KITURI DE LEGĂTURĂ

Kiturile de adaptare necesare pentru instalarea simplă pe ventilele rotative de amestec ESBE se livrează împreună cu fiecare servomotor. Kit-urile de legătură pot fi comandate și separat, ca piesă de schimb.

Cod art.

1600 05 00 (= împreună cu servomotorul)

\_\_\_\_\_ Ventile ESBE din seriile VRG, VRB, G, MG, F, BIV, T, TM, H, HG

Kiturile de adaptare pentru alte tipuri de ventile de amestec sunt disponibile după cum urmează:

Cod art.

1600 06 00 \_\_\_\_\_ Meibes

1600 07 00 \_\_\_\_\_ Watts

1600 08 00 \_\_\_\_\_ Honeywell Corona

1600 09 00 \_\_\_\_\_ Lovato

1600 10 00 \_\_\_\_\_ PAW



CRA111/CRA115  
230 VAC



CRA112  
24 VAC

## VENTILE DE AMESTEC ADECVATE

Servoregulatorul este livrat complet cu un kit de montare pentru instalarea simplă pe ventilele rotative de amestec ESBE.

- Seria VRG100
  - Seria VRG200
  - Seria VRG300
  - Seria VRB100
  - Seria MG\*
  - Seria G
  - Seria F ≤ DN50
  - Seria BIV
  - Seria T și TM
  - Seriile H și HG
- \* exclusiv 5MG

## DATE TEHNICE

Temperatură ambiantă: \_\_\_\_\_ max. +55°C  
\_\_\_\_\_ min. -5°C

Temp. lucru: \_\_\_\_\_  
Senzor tur aplicat: \_\_\_\_\_ +5 la +95°C

Grad de protecție carcasă: \_\_\_\_\_ IP41

Clasă de protecție: \_\_\_\_\_ II

Tensiune de alimentare: \_\_\_\_\_ 24 ± 10% V c.a., 50/60 Hz  
\_\_\_\_\_ 230 ± 10% V c.a., 50 Hz

Putere absorbită - 24 V c.a.: \_\_\_\_\_ 3 VA  
- 230 V c.a.: \_\_\_\_\_ 10 VA

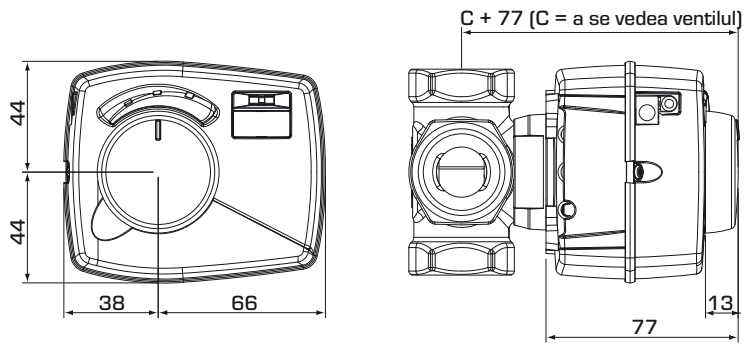
Cuplu: \_\_\_\_\_ 6 Nm

Timp realizare cursă la viteză max.: \_\_\_\_\_ 30s

Greutate: \_\_\_\_\_ 0,4 kg

CE LVD 2006/95/EC  
EMC 2004/108/EC  
RoHS 2011/65/EC

# SERVOREGULATOR SERIA CRA110



Dimensiuni de instalare pentru servoregulatele din seria CRA110 cu ventile de amestec ESBE VRG100, VRG200, VRG300 și VRB100

## SERIA CRA110

Cod art.	Referință	Tensiune [V c.a.]	Gama de reglare temp.	Cuplu [Nm]	Notă
1272 01 00	CRA111	230	5-95°C	6	Transformator cu ștecher specific pentru Marea Britanie
1272 05 00	CRA115				
1272 02 00	CRA112	24			

## EXEMPLE DE INSTALARE

