

SERVOMOTOARE SERIA ARD200

Servomotoarele ESBE din seria ARD200 sunt de tip rotativ cu readucere cu arc, cu un cuplu de 20 Nm și un domeniu de lucru de 90° și sunt adecvate pentru ventilele de amestec ESBE de DN100-150. Servomotoarele ARD200 pot fi utilizate și pentru clapete de jaluzele de până la 4 m². Servomotoarele sunt disponibile în variante de 24 Vca/cc sau 230 Vca/cc, cu semnal de comandă on-off sau proporțional.



ARD200

APLICAȚII

Servomotoarele ESBE din seria ARD200, prevăzute cu funcția de readucere cu arc, sunt adecvate atât pentru ventile de amestec rotative cât și pentru clapete de jaluzele.

Datorită cuplului lor ridicat, servomotoarele ARD200 pot lucra cu cele mai mari ventile ESBE DN100-150 și cu clapete cu mărimi de până la 4 m². Servomotoarele se livrează cu 2 seturi de adaptoare – un set pentru asamblare pe ventile 3F/4F și un set cuplaj cu clemă pentru asamblare pe axul clapetei.

VARIANTE

Seria conține 3 variante:

- ARD255 cu semnal de comandă on-off, alimentare 230Vca/cc și un cablu preasamblat de 1 metru.
- ARD257 cu semnal de comandă on-off, alimentare de 24 Vca/cc și un cablu preasamblat de 1 metru.
- ARD269 cu semnal de comandă proporțional (0-10 V, 2-10 V, 0-20 mA, 4-20 mA), alimentare 24 Vca/cc și un cablu preasamblat de 1 metru. Această variantă dispune de un semnal de reacție de 0(2)-10 V dependent de poziția reală.

Toate variantele au o funcție de readucere cu arc, care deplasează servomotorul în poziția închis în cazul întreruperii alimentării electrice. Sensul de rotație se alege prin partea de montaj a servomotorului; a se vedea mai multe informații în paragraful Reglaje. Toate variantele pot fi acționate manual când alimentarea electrică este oprită. Pe cablu este fixată o manetă care poate fi folosită pentru deschiderea manuală și pentru blocarea servomotorului pe o poziție selectată manual. Poziția selectată manual se păstrează până la deblocarea manuală sau până când se cuplează alimentarea electrică.

Domeniul standard de lucru este de 90°, dar poate fi limitat ușor pe poziția deschis prin reglarea limitatorului de pe partea frontală a capacului. După terminarea procesului de calibrare/adaptare, semnalul de comandă proporțional și semnalul de reacție se modifică în funcție de noul domeniu de lucru.

VENTILE DE AMESTEC ȘI CLAPETE ADECVATE

Împreună cu kitul de asamblare pe ventile, servomotoarele ARD200 se montează ușor pe ventilele ESBE din seriile 3F și 4F cu mărimi cuprinse între DN40 și DN150.

Împreună cu kitul de asamblare pe clapete, servomotoarele ARD200 se montează ușor pe axe de secțiune pătrată cu dimensiuni de 9...18 mm și pe axe de secțiune rotundă cu dimensiuni de 9...26 mm. Servomotoarele ARD200 pot fi utilizate pe clapete de până la 4 m², dar trebuie avute în vedere specificațiile producătorilor de clapete (secțiune transversală, model, loc de instalare), precum și condițiile legate de debitul de aer.

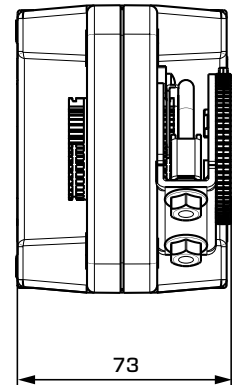
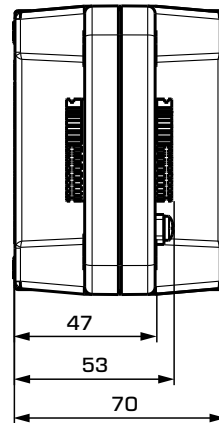
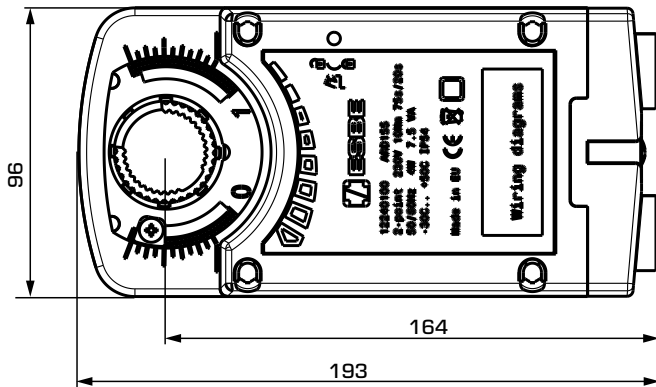
DATE TEHNICE

Temperatură ambientă: _____ max. +50°C
 _____ min. -30°C
 Umiditate ambientă: _____ 5...95% r.H., r fără condens
 Alimentare: _____ 24 Vca [50/60 Hz], 24 Vcc
 _____ 230 Vca [50/60 Hz], 230 Vcc
 Domeniu tensiune nominală: _____ 19...29 Vca/cc,
 _____ 85...265 Vca/cc
 Consum de putere în funcționare: 24 V _____ 10,5 W
 _____ 230 V _____ 10,5 W
 Consum de putere în standby: 24 V _____ 2,5 W
 _____ 230 V _____ 2 W
 Dimensionare cablaj: 24 V _____ 14 VA
 _____ 230 V _____ 22,5 VA
 Grad de protecție carcasă: _____ IP54
 Clasă de protecție: 24 V _____ III
 _____ 230 V _____ II
 Cuplu: _____ 20 Nm
 Durată cursă, deschidere (on-off): _____ 75 s/90°
 deschidere (proporțional): _____ 150 s/90°
 închidere: _____ 20 s/90°
 Lungime cablu: _____ 1 m
 Greutate: _____ 2,4 kg

CE LVD 2014/35/EU
 EMC 2014/30/EU
 RoHS 2011/65/EU

VENTILE ROTATIVE MOTORIZATE

SERVOMOTOARE SERIA ARD200



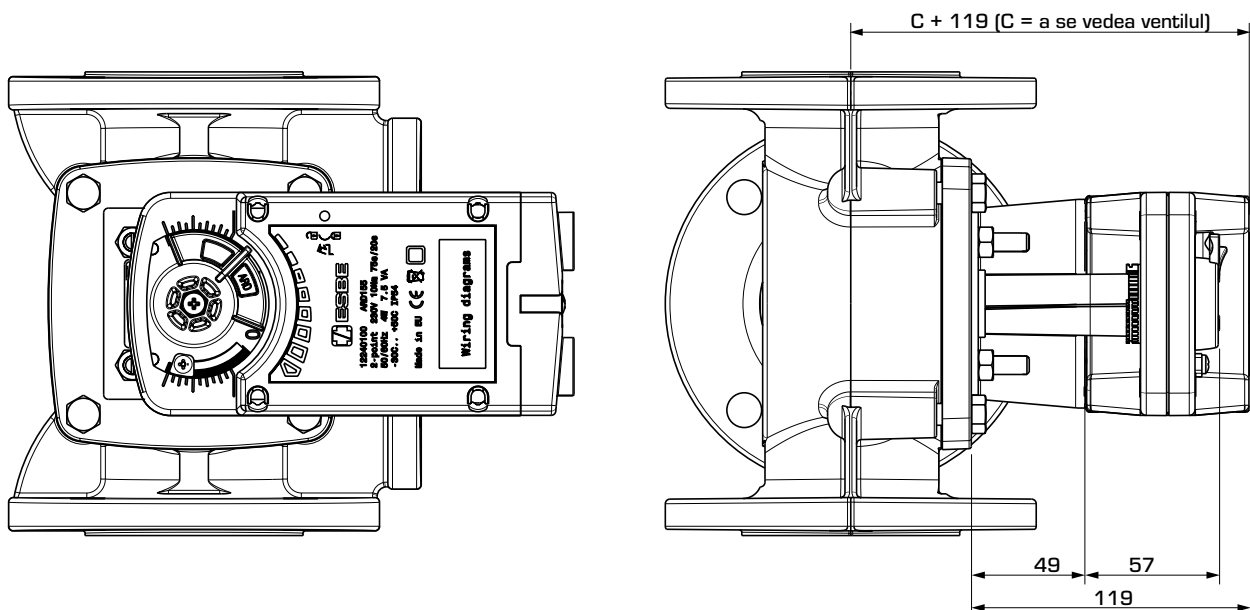
Servomotoare seria ARD200

Kit asamblare
pentru clapetă

SERIA ARD200

Nr. art.	Referință	Tensiune [Vca/cc]	Durată cursă		Semnal comandă	Cuplu [Nm]	Observații
			deschidere 90° [s]	închidere 90° [s]			
12240200	ARD255	230	75	20	On-off	20	
12241200	ARD257	24	75	20	On-off	20	
12260200	ARD269	24	150	20	Proportional*	20	

* Proportional = 0-10 V, 2-10 V, 0-20 mA, 4-20 mA

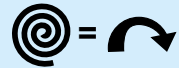
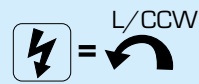
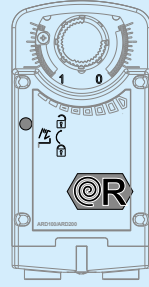
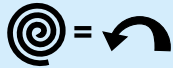
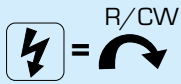
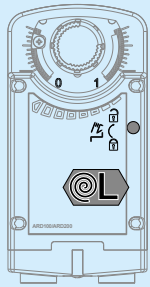


Dimensiuni de instalare pentru servomotoarele din seria ARD200, cu kit de asamblare pe ventil

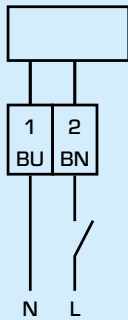
VENTILE ROTATIVE MOTORIZATE
SERVOMOTOARE
SERIA ARD200

REGLAJE

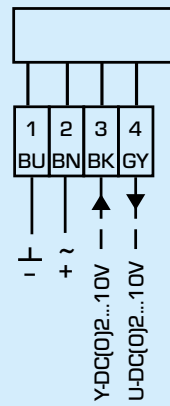
Sens de rotație



CABLARE



Conectare electrică ARD255/ARD257 (on-off)



Conectare electrică ARD269 (proporțional)