

VENTILE LINIARE MOTORIZATE

SERVOMOTOR

SERIA ALFxx1

Seria ESBE ALF este concepută special pentru aplicații care necesită o rezoluție ridicată și o reacție rapidă.



ALF131

ALF261, ALF361, ALF461

MODUL DE LUCRU

Servomotoarele ESBE din seria ALF sunt comandate fie de un semnal flotant, fie de un semnal modulănt/proporțional (de exemplu, 0...10 V, 2...10 V, 4...20 mA). Semnalul de comandă modulănt/proporțional asigură o rapiditate mai mare a servomotorului.

Dacă se folosește modul de lucru modulănt/proporțional, domeniul de lucru al servomotorului se adaptează automat la cursa ventilului. Circuitul electronic al servomotorului asigură în acest caz reglajul pozițiilor limită ale ventilului.

FUNCȚIONAREA

- Servomotorul
Când este comandat cu un semnal modulănt/proporțional, cursa maximă are o rezoluție de 500 de pași, ceea ce asigură un reglaj precis al debitului împreună cu ventilele liniare ESBE.
- Acționarea manuală
Pe servomotor există o manetă pentru acționare manuală. Când aceasta este coborâtă, motorul se oprește. După aceasta, motorul poate fi acționat prin rotirea manetei.
- Transmiterea poziției
(disponibilă numai în modul de reglaj modulănt/proporțional)
Servomotorul poate transmite un semnal de poziție în sistemul 2...10 V.
- Diagnostică
Servomotorul este echipat cu un algoritm de auto-diagnostică. Informațiile de diagnostică se comunică printr-un LED care clipește în culoare roșie/verde, plasat pe circuitul imprimat de sub capac.
- Comandă secvențială
Servomotoarele (cu semnal de comandă modulănt/proporțional) pot fi comandate secvențial.

KITURI DE LEGĂTURĂ

Servomotorul este ușor de montat și de conectat. El poate fi montat direct pe ventilele de reglaj ESBE fără niciun fel de kit de legătură.

Kituri de adaptare pentru alte tipuri de ventile sunt disponibile după cum urmează:

Cod articol

26000200 _____ Siemens VVF 31, VXF31, VVG 41, VXG 41, VXG 41, VVF 52, VVF 61, VXF 61, VVF 45, VVF51, _____ VXF 11, VVG 11, VFG 34
26000800_Satchwell VZ, VJF, VSF 15-50, VZF, MZF 65-150

OPȚIUNI

Contactele ALF801 pentru poziție limită sunt disponibile ca accesorii. Aceste contacte pot fi folosite ca indicatoare de poziție limită sau pentru comanda altor echipamente (numai în modul de reglaj modulănt/proporțional).

Cod articol

26201100 _____ ALF801 Contacte de poziție limită
26201200 _____ ALF802 Încălzitor ax, 24 V

DATE TEHNICE

Tensiune de alimentare: _____ 230 Vca \pm 10 %, 50/60 Hz
Consum de putere: _____ a se vedea tabelul
Cursă: _____ 5..30 / 5..60 mm
Forță: _____ 600 – 2200 N
Ciclu de lucru: _____ max. 50 %/h
Temperatură ambiantă: _____ -10 °C – +50 °C *
Umiditate ambiantă: _____ max. 90 % RH
Protecție carcasă: _____ IP 54
Semnal transmitere poziție, „U”: _____ 2 – 10 Vcc (0 – 100 %)
Semnal de comandă modulănt/proporțional, „Y”:
_____ 0 – 10 Vcc, 2 – 10 Vcc
_____ 0 – 5 Vcc, 5 – 10 Vcc
_____ 2 – 6 Vcc, 6 – 10 Vcc
_____ 4 – 20 mA

Timp de acționare la semnal modulănt/proporțional

Variantele de 600, 1000, 1500 N:

Ventil cu cursa între 5 – 15 mm: _____ 15 s

Ventil cu cursa între 16 – 25 mm: _____ 20 s

Ventil cu cursa între 26 – 60 mm: _____ 30 s

Varianta de 2200 N:

Ventil cu cursa între 5 – 60 mm: _____ 60 s

Tensiunea de lucru în regim flotant: _____ 230 Vca

Timp de acționare la semnal de comandă flotant: _____ 60 s

Greutate: _____ 1,5 kg

Material

Capac: _____ Plastic

Carcasă: _____ Aluminu

* Dacă servomotorul este folosit în aplicații cu temperaturi ale fluidelor sub 0 °C, ventilul trebuie să fie echipat cu un încălzitor de ax ALF802.

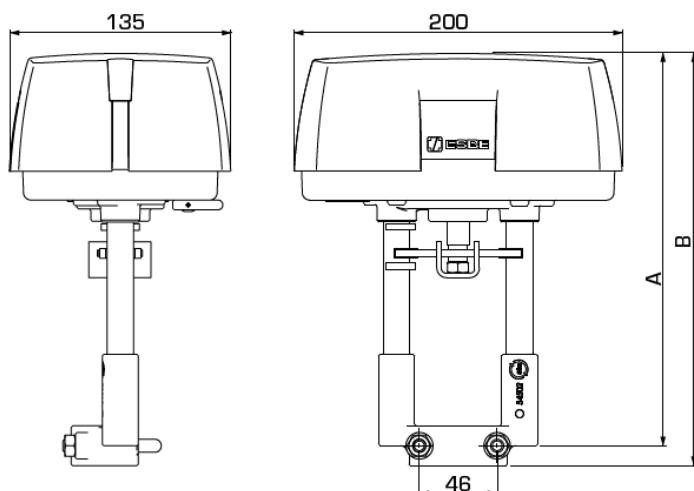


LVD2014/35/EU
EMC2014/30/EU
RoHS 2011/65/EU

VENTILE LINIARE MOTORIZATE

SERVOMOTOR

SERIA ALFxx1



SERIA ALFxx1 CU SEMNAL DE COMANDĂ MODULANT/PROPOŢIONAL SAU FLOTANT, ALIMENTARE 230 Vca

Cod articol	Referință	Tensiune alimentare [Vca, 50 Hz]	Forță [N]	Cursă [mm]	Consum de putere la deplasare	Consum de putere la reținere	A	B	Obs.
22200100	ALF131	230	600	30	13 VA/6 W	11 VA/5 W	216	228	
22200200	ALF261		1000	60	18 VA/8 W	11 VA/5 W	240	252	
22200300	ALF361		1500		21 VA/11 W	13 VA/7 W			
22200400	ALF461		2200		25 VA/10 W	25 VA/4 W			

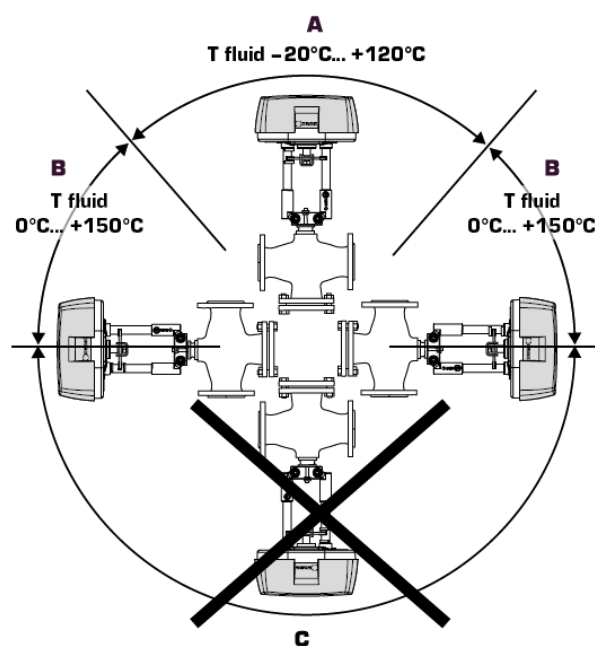
MONTAREA

Poziții de montaj:

A = Poziție de montaj permisă pentru temperaturi ale fluidului între -20 °C și +120 °C.

B = Poziție de montaj permisă pentru temperaturi ale fluidului între 0 °C și +150 °C.

C = Poziție de montaj nepermisă.

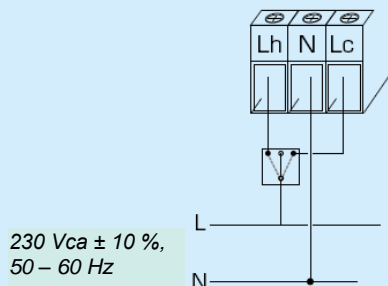


SERVOMOTOR

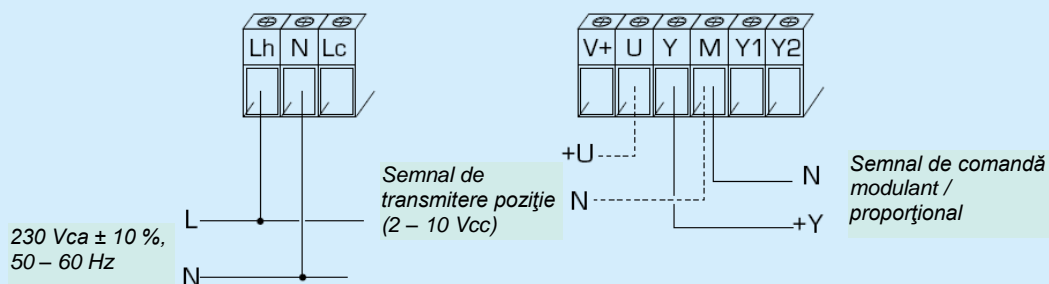
SERIA ALFxx1

CABLAJUL ELECTRIC

În amonte de motor trebuie amplasat un contactor multipolar pe cablajul fix.



Mod de comandă flotant



Mod de comandă modulănt / proporțional

COMANDĂ SECVENȚIALĂ

Mod de comandă modulănt/proporțional cu comandă secvențială – exemplu cu semnal de comandă 2 – 10 Vcc

