

SERVOMOTOR SERIA 90 ON/OFF

Servomotoare ESBE seria 90 pentru acționarea ventilelor de amestec ESBE DN 15-150. Servomotoarele din această serie sunt echipate cu discuri cu came ajustabile în scopul de a se obține un domeniu de lucru de 30° - 180°, ceea ce face ca aceste servomotoare să fie foarte flexibile.

UTILIZARE

Servomotoarele ESBE din seria 90 sunt servomotoare compacte, concepute pentru acționarea ventilelor rotative de amestec. Servomotoarele sunt reversibile și sunt echipate cu contacte limitatoare acționate de discuri cu camă. Prin reglarea discurilor cu camă se poate obține un domeniu de lucru de la 30° până la 180°. Servomotoarele sunt echipate cu un sistem de decuplare ce permite acționarea manuală și dispun de un indicator pe partea frontală, care indică poziția ventilului.

Servomotoare cu semnal de control on/off sunt disponibile pentru alimentare la 24 Vca, 50/60 Hz, sau 230 Vca, 50 Hz, cu diverse durate de acționare conform tabelului.

Când servomotorul este comandat de un termostat cu semnal on/off, trebuie selectat un servomotor cu semnal de control on/off și cu releu încorporat.



1 Pentru a acționa ventilul manual, apăsați butonul și folosiți maneta. Alimentarea electrică este decuplată în mod automat, atât timp cât butonul se află în poziția inferioară.



2 Rotiți ventilul în poziția dorită.



3 Pentru a reveni la regimul automat, aduceți maneta în poziția în care aceasta se blochează, după care butonul revine în poziția superioară. Alimentarea electrică este acum cuplată.



on/off

VENTILE DE AMESTEC ADECVATE

Servomotorul este livrat complet cu un kit adaptor pentru montarea ușoară pe ventilele rotative de amestec ESBE.

- Seria VRG100*
- Seria VRG200*
- Seria VRG300*
- Seria VRB100*
- Seria MG
- Seria G
- Seria F
- Seria BIV
- seria T, TM
- Seria H și HG

* Este necesar un kit adaptor separat; a se vedea mai jos

KITURI DE LEGĂTURĂ

Kiturile adaptoare necesare pentru o montare ușoară pe ventilele rotative de amestec ESBE sunt disponibile în două variante. Kitul adaptor conceput pentru ventilele de amestec ESBE din seriile MG, G, F, BIV, H și HG este livrat împreună cu fiecare servomotor. Kiturile adaptoare pentru ventilele de amestec ESBE din seriile VRG și VRB pot fi comandate separat.

Cod art.

1605 13 00 (= împreună cu servomotorul)

___ Ventile ESBE din seriile MG, G, F, BIV, T, TM, H, HG
1605 33 00 _____ Ventile ESBE din seriile VRG, VRB

Kiturile adaptoare pentru alte ventile de amestec sau pentru ventile montate pe cazane sunt disponibile după cum urmează:

Cod art.

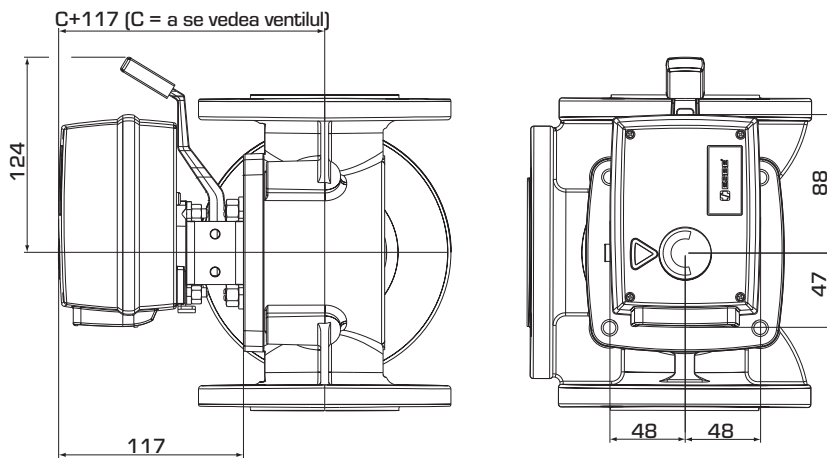
1605 35 00 _____ BRV
1605 16 00 _____ Centra ZR, DR, DRG, DRU (≤DN50)
1605 17 00 _____ Centra Kompakt DRK/ZRK
1605 19 00 _____ CTC, deplasare liniară
1605 36 00 _____ BRV, Meibes, Oventrop, Watts
1605 13 00 _____ Sauter MH32...H42...
1605 25 00 _____ Siemens VBG31, VBI31, VBF21, VCI31
1605 14 00 _____ TA-VTR, TA-STM
1605 26 00 _____ Schneider Electric/TAC-TRV
1605 15 00 _____ Viessmann (toate diametrele nominale)
1605 18 00 _____ WITA
1605 20-24 00 _____
_ Diverse kituri adaptoare pentru ventile de amestec încorporate

DATE TEHNICE

Temperatură ambiantă: _____ max. +55°C
_____ min. -15°C
Alimentare: _____ 230 ± 10% V ca, 50 Hz
Consum de putere: _____ 5 VA
Grad de protecție carcasă: _____ IP 54
Clasă de protecție: _____ II
Cuplu: _____ A se vedea tabelul
Capacitate comutare contact auxiliar: _____ 6(3)A 250 V ca
Greutate: _____ 0,8 kg

CE LVD 2006/95/EC
EMC 2004/108/EC
RoHS 2002/95/EC

SERVOMOTOR SERIA 90 ON/OFF



Dimensiuni de instalare pentru servomotoare din seria 90 cu ventile de amestec ESBE din seriile MG, G, F, T/TM, H/HG și BIV

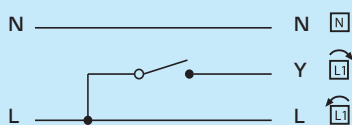
SERIA 90, ON/OFF, 230 V CA

Cod art.	Referință	Tensiune [V ca]	Durată de acționare 90° [s]	Cuplu [Nm]	Semnal de control*	Notă
1205 25 00	97	230	15	5	SPST on/off	Cu releu încorporat
1205 26 00	98		60	15		

*on/off SPST = contact întrerupător, monopolar

CABLARE

În amonte de servomotor trebuie plasat un întrerupător multipolar în instalația fixă.



Servomotor cu releu încorporat, cod art. 1205 25 00, 1205 26 00

Sensul de rotație poate fi modificat cu ajutorul unui contact plasat sub capac.