

SERVOMOTOR SERIA 90 PROPORȚIONAL



Proportional

Servomotoare ESBE seria 90 pentru acționarea ventilelor de amestec ESBE DN 15-150. Această serie este prevăzută cu discuri cu came reglabile pentru a obține un domeniu de lucru reglabil, ceea ce face ca seria să fie foarte flexibilă.

UTILIZARE

Servomotoarele ESBE din seria 90 sunt servomotoare compacte, concepute pentru acționarea ventilelor rotative de amestec. Servomotoarele sunt reversibile și sunt echipate cu contacte limitatoare acționate de discuri cu camă. Pentru 1255 01 00 și 1255 02 00, domeniul de lucru este de 90°, respectiv 180°, iar pentru 1255 04 00, domeniul de lucru este de 355°. Servomotoarele sunt echipate cu un sistem de decuplare ce permite acționarea manuală și dispun de un indicator pe partea frontală, care indică poziția ventilului.

Servomotoarele sunt disponibile și în variante acționate cu motor pas cu pas. Tensiunea de alimentare este de 24 Vca/Vcc. Servomotoarele sunt setate din fabrică la 0-10 V și 60 s pentru 1255 01 00, respectiv la 120 s pentru 1255 02 00 și 1255 04 00. Toate reglajele se fac după scoaterea capacului frontal.



1 Pentru a acționa ventilul manual, apăsați butonul și folosiți maneta. Alimentarea electrică este decuplată în mod automat, atât timp cât butonul se află în poziția inferioară.



2 Rotiți ventilul în poziția dorită.



3 Pentru a reveni la regimul automat, aduceți maneta în poziția în care aceasta se blochează, după care butonul revine în poziția superioară. Alimentarea electrică este acum cuplată.

VENTILE DE AMESTEC ADECVATE

- Seria VRG100*
- Seria VRG200*
- Seria VRG300*
- Seria VRH100*
- Seria VRB100*
- Seria MG
- Seria G
- Seria F
- Seria BIV
- seria T, TM
- Seria H și HG

* Este necesar un kit adaptor separat; a se vedea mai jos

KITURI DE LEGĂTURĂ

Kiturile adaptoare necesare pentru o montare ușoară pe ventilele rotative de amestec ESBE sunt disponibile în două variante. Kitul adaptor conceput pentru ventilele de amestec ESBE din seriile MG, G, F, BIV, H și HG este livrat împreună cu fiecare servomotor. Kiturile adaptoare pentru ventilele de amestec ESBE din seriile VRG, VRH și VRB pot fi comandate separat.

Cod art.

1605 13 00 (= împreună cu servomotorul)

___ Ventile ESBE din seriile MG, G, F, BIV, T, TM, H, HG

1605 33 00 ___ Ventile ESBE din seriile VRG, VRH, VRB

Kiturile adaptoare pentru alte ventile de amestec sau pentru ventile montate pe cazane sunt disponibile după cum urmează:

Cod art.

1605 35 00 _____ BRV

1605 39 00 _____ Honeywell Centra ZR, DR, DRG, DRU
(DN15-DN50)

1605 17 00 _____ Honeywell Centra Kompakt DRK/ZRK

1605 19 00 _____ CTC, deplasare liniară

1605 36 00 _____ BRV, Meibes, Oventrop, Watts

1605 13 00 _____ Sauter MH32...H42...

1605 25 00 _____ Siemens VBG31, VBI31, VBF21, VCI31

1605 14 00 _____ TA-VTR, TA-STM

1605 26 00 _____ Schneider Electric/TAC-TRV

1605 15 00 _____ Viessmann (DN20-DN25)

1605 18 00 _____ WITA

DATE TEHNICE

Temperatură ambiantă: _____ max. +55°C

_____ min. -15°C

Alimentare: _____ 24 ± 10% V ca/cc, 50/60 Hz

Consum de putere: _____ 5 VA

Grad de protecție carcasă: _____ IP 54

Clasă de protecție: _____ II

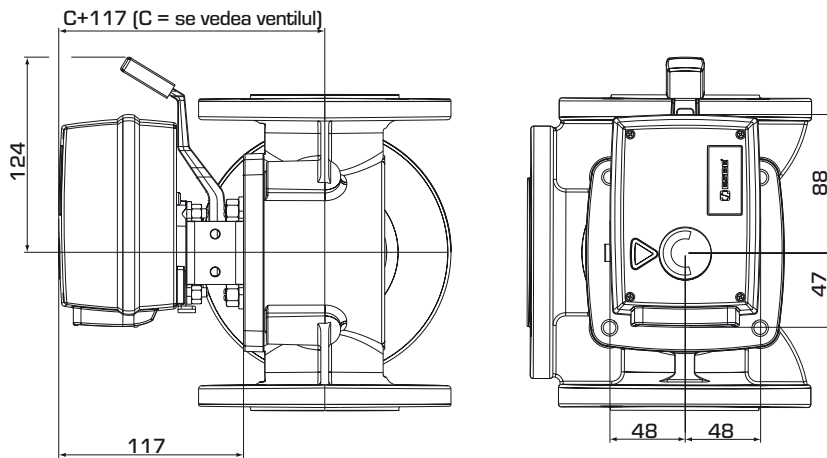
Cuplu: _____ A se vedea tabelul

Capacitate comutare contact auxiliar: _____ 6(3) A 250 V ca

Greutate: _____ 0,8 kg

CE LVD 2006/95/EC
EMC 2004/108/EC
RoHS 2011/65/EC

SERVOMOTOR SERIA 90 PROPORȚIONAL



Dimensiuni de instalare pentru servomotoare din seria 90 cu ventile de amestec ESBE din seriile MG, G, F, T/TM, H/HG și BIV

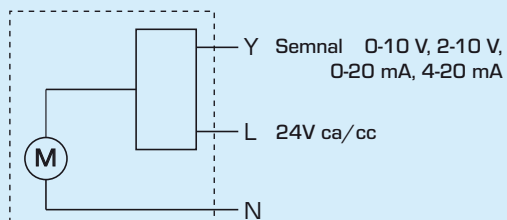
SERIA 90, PROPORȚIONAL, 24 V CA/V CC

Cod art.	Referință	Tensiune [V]	Durată de acționare [s]	Cuplu [Nm]	Semnal de control	Notă
1255 01 00	92P	24	60/90/120 ¹⁾	15	0-10 V, 2-10 V, 0-20 mA, 4-20 mA	Domeniul de lucru 30-90°
1255 02 00	92P2		120/180/240 ²⁾	15		Domeniul de lucru 30-180°
1255 04 00	92P4		130/260/390 ³⁾	15		Domeniul de lucru 180-355°

Notă 1) La domeniul de lucru de 90°. 2) La domeniul de lucru de 180°. 3) La domeniul de lucru de 355°.

CABLARE

În amonte de servomotor trebuie plasat un întrerupător multipolar în instalația fixă.



Servomotor, cod art.
1255 01 00, 1255 02 00
1255 04 00