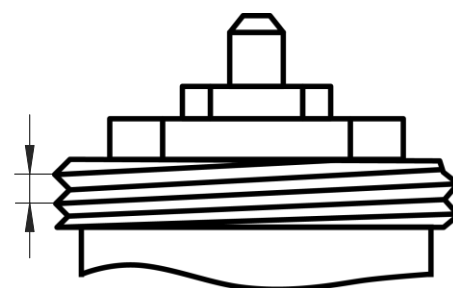
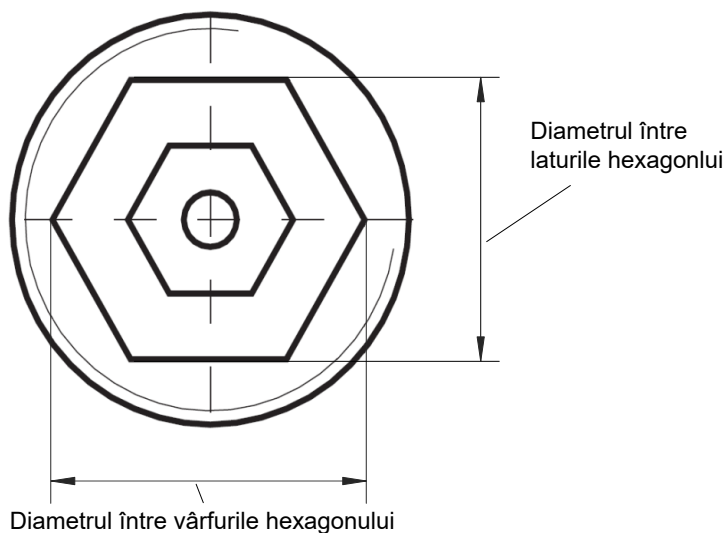
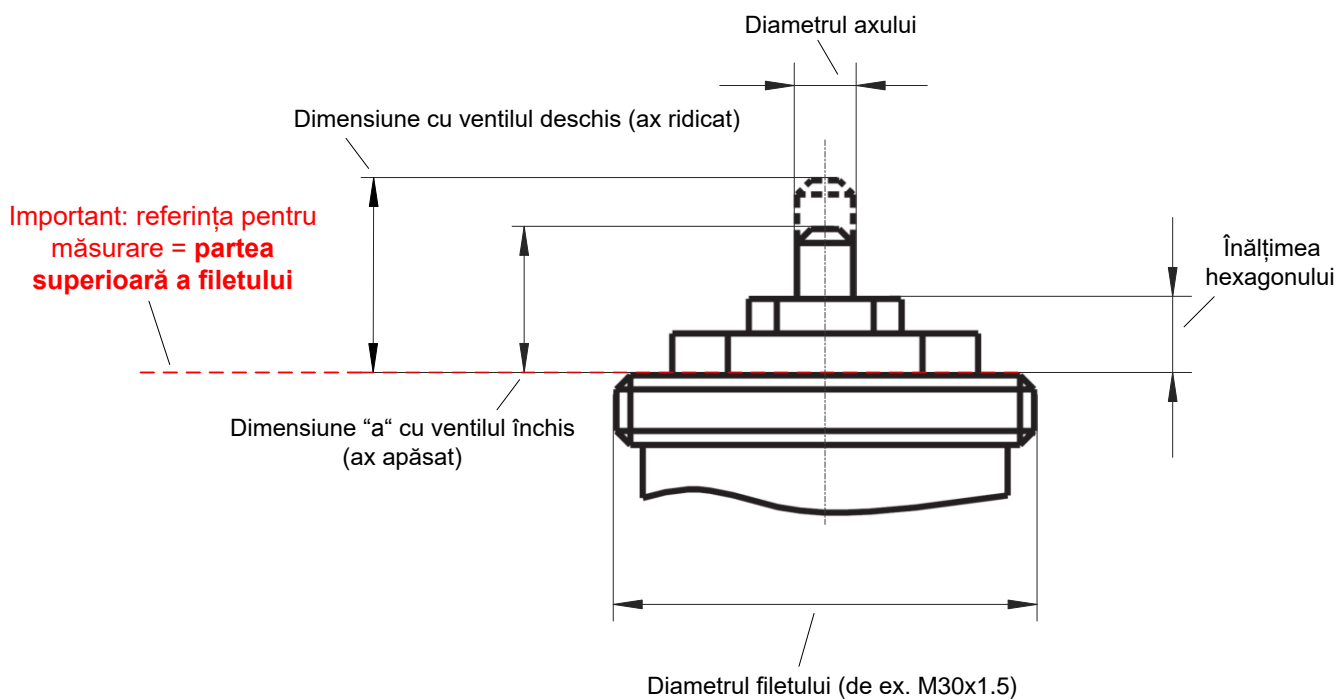


Foaie de calcul pentru selecția adaptorului de montaj adecvat

Vă rugăm completați informațiile din tabel (în milimetri)

	Ventil 1	Ventil 2	Ventil 3	Ventil 4	Ventil 5	Ventil 6
Diametrul axului						
Dimensiune cu ventilul deschis						
Dimensiunea "a" cu ventilul închis						
Înălțimea hexagonului						
Dimensiunea filetului						
Diametrul între laturile hexagonului						
Diametrul între vârfurile hexagonului						

**Notă pentru determinarea pasului filetului**

MMăsurăți distanța dintre două ganguri.
Acestea pot fi de 1mm sau 1,5mm